

Técnica Industrial Oswaldo Filizola Ltda.

Manual de Instruções

Máquina Universal de Ensaio mod. AME / BME

Índice

Introdução.....	3
Instalação.....	3
Descrição da máquina.....	4
Manutenção.....	6
Manutenções programadas.....	6
Orientações de segurança.....	7
Controle da máquina.....	8
Dimensões externas.....	9
Especificações técnicas.....	11
Garantia.....	12

rev. maio/11

Introdução

Técnica Industrial Oswaldo Filizola Ltda. agradece a compra deste produto. Permanece nele nossa orientação em produzir somente produtos que possuam longa vida útil e alta confiabilidade. Sinta-se à vontade para nos contactar a qualquer momento.

Esta máquina universal de ensaios é destinada a ensaios de tração, compressão, flexão e outros, conforme o conjunto de garras e acessórios adquiridos com a máquina. Ela é composta por um fuso de esferas recirculantes de precisão e um sistema de motor e driver microprocessado, totalmente controlados pelo software DynaView Standard/Pro M, que em conjunto permitem atender com eficiência e simplicidade inúmeras normas de ensaio (NBR, DIN, ISO, ASTM etc) dos mais diversos materiais (plásticos, metais, elastômeros etc).

Instalação

A máquina deve ser instalada sobre uma mesa, devendo-se evitar local com umidade ou sol direto. A máquina pode ser conectada ao 110 ou 220Vac (bivolt automático). O cabo serial (conector DB9F) deve ser conectado a uma porta serial do PC ou a um adaptador serial caso o PC não tenha portas seriais.

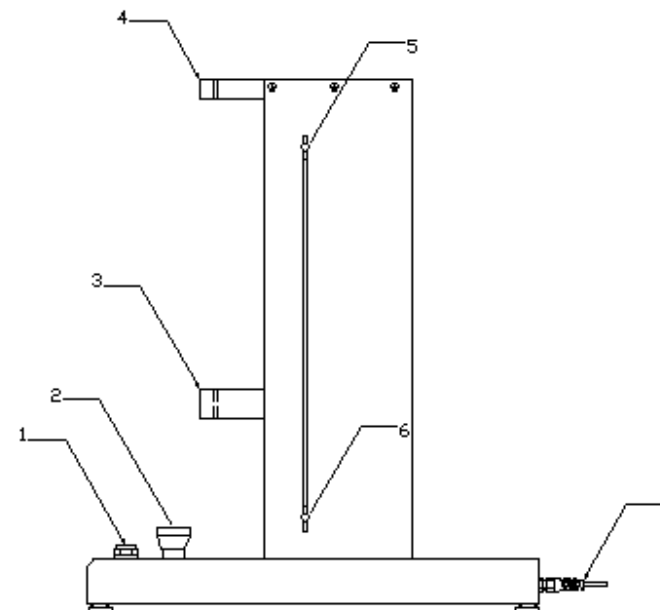


ATENÇÃO

A ligação a tensões maiores que 250Vac pode danificar seriamente o produto.

Descrição da máquina

As partes principais da máquina são as seguintes:



1 - Botão liga/desliga: deve ser pressionado até o final para ligar a máquina, uma lâmpada interna ao botão acenderá indicando que a máquina está ligada.

2 – Botão de segurança: deve ser pressionado caso se deseje parar o travessão móvel em situações de emergência. Uma vez acionado, o usuário deve girá-lo em sentido horário para que ele destrave e permita que o software volte a comandar a máquina.

3 – Travessão móvel: Haste de aço com furação onde é fixada uma célula de carga e/ou uma garra/acessório.

Esta haste pode realizar forças iguais ou maiores à capacidade nominal (especificada em kN) no sentido de subir ou descer, permitindo ensaios de tração, compressão, flexão etc.

4 – Travessão superior: Haste de aço com furação onde é fixada uma célula de carga e/ou uma garra/acessório.

5/6 – Fins-de-curso superior e inferior: devem ser utilizados caso se deseje limitar o curso do travessão móvel, por exemplo para que não ocorra colisão entre as garras.

7 – Cabo serial e de alimentação.

Manutenção

A manutenção deste produto deve ser feita exclusivamente por técnicos da fábrica. Mudanças de configuração no driver ou alterações no motor podem causar a queima de ambos tendo em vista o controle eletrônico de corrente. Em caso de necessidade de manutenção entre em contato com o fabricante.

Manutenções programadas

Recomendamos uma manutenção programada da máquina a cada 3 anos. Na manutenção programada a máquina é desmontada e todos os componentes mecânicos são limpos e relubrificadas. A manutenção programada aumenta a vida útil dos componentes mecânicos, bem como do motor e driver.

Caso a máquina seja utilizada em ambientes com poeira excessiva, recomendamos a manutenção programada a cada 1 ano.



ATENÇÃO

A manutenção deste produto é realizada somente na fábrica, não possuímos assistência técnica autorizada.

Orientações de segurança

O travessão móvel da máquina pode exercer forças iguais ou maiores à capacidade nominal (especificada em kN) no sentido de subir ou descer.

Conforme o modelo da máquina, a força que o travessão exerce pode ser consideravelmente maior que a capacidade nominal, conforme o conjunto de motor/driver/transmissão selecionados.

O travessão móvel oferece risco ao usuário, que pode ter a mão ou outra parte do corpo presa pela máquina, o que pode acarretar danos físicos consideráveis, podendo resultar inclusive em invalidez permanente ou morte do usuário.

A máquina possui botão de segurança que trava instantaneamente qualquer movimento do travessão móvel. Todo usuário antes de realizar ensaios deve estar treinado para utilizar o botão de segurança.



PERIGO

Acidentes com o travessão móvel da máquina podem causar danos físicos severos ao usuário, inclusive invalidez ou morte.

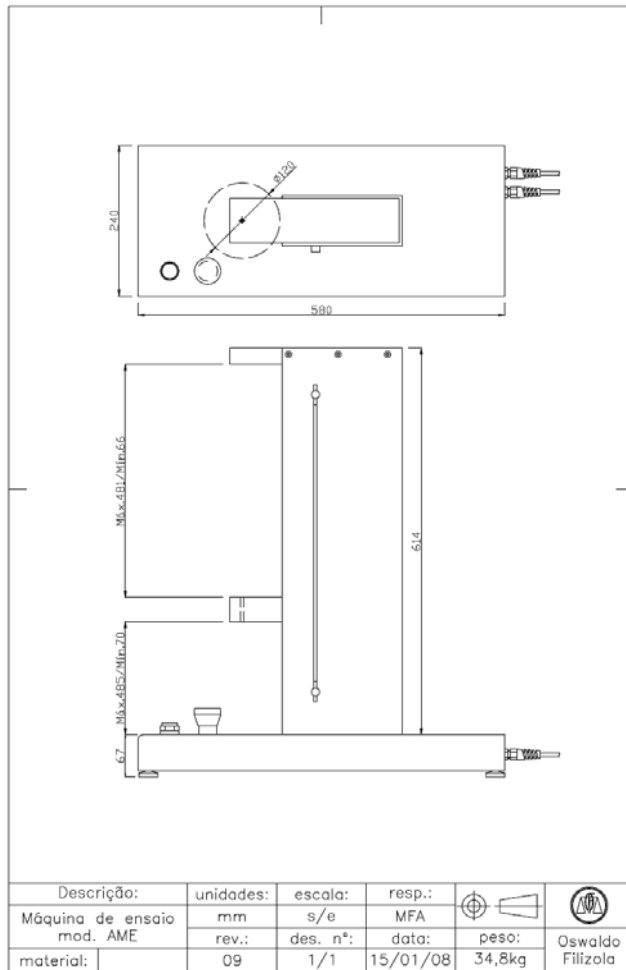
Controle da máquina

Esta máquina universal de ensaios é totalmente controlada pelo software DynaView Standard/Pro M. O software oferece recursos para acionamento da máquina de forma a permitir atender uma grande variedade de normas de ensaio.

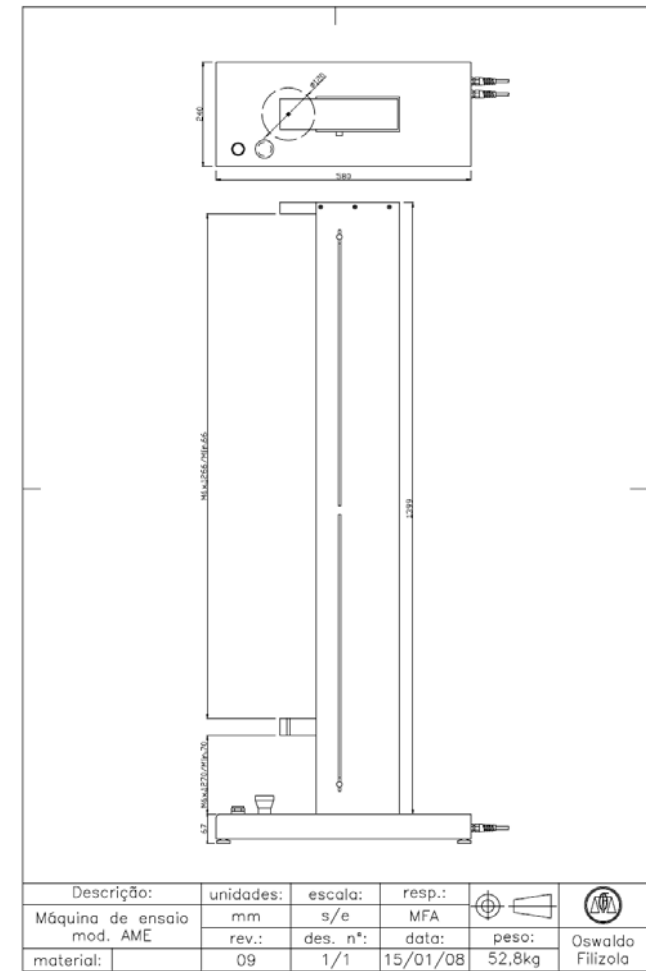
O detalhamento dos recursos de controle da máquina encontram-se no manual do software (guia Acionamento), por gentileza consulte este manual; o mesmo é instalado no computador em formato pdf junto ao software DynaView, podendo ser acessado através do menu Iniciar.

Dimensões externas

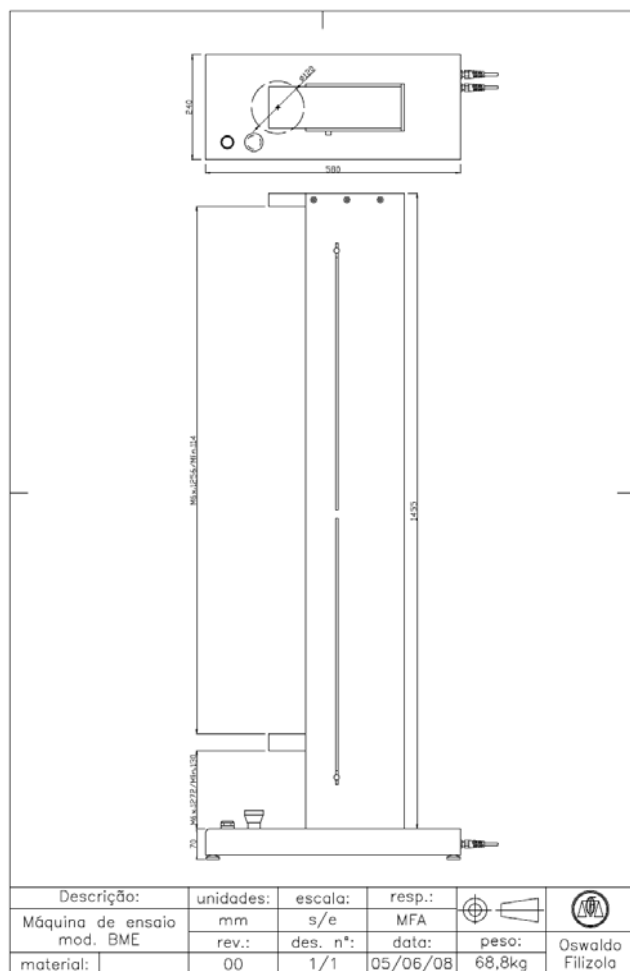
1. AME curso normal



2. AME curso estendido



3. BME



Especificações técnicas

Máquina universal de ensaios	
Construção	Aço carbono com pintura em esmalte sintético
Sistema de transmissão	Fuso de esferas recirculantes de precisão
Grau de proteção	IP00
Capacidade	conforme modelo
Velocidades de ensaio	0,05 a 4,95 ± 0,05mm/min 5 a 500 ± 0,5mm/min
Alimentação	bivolt automático (93 a 135Vac ou 187 a 250Vac, 47 a 63Hz)
Consumo	90W (máx.)
Temperatura de armazenamento	-10 a 50 °C
Temperatura de operação	0 a 40 °C

Garantia

A máquina universal de ensaios e demais acessórios que a acompanham são garantidos pelo fabricante contra defeitos de fabricação e funcionamento pelo prazo de 1 ano, excetuando-se danos causados por uso inadequado ou desgaste normal. O conserto na vigência da garantia será feito sem ônus ao cliente (peças/mão-de-obra), excetuando-se transporte do equipamento ou visita de técnico, inclusive estadia e locomoção, que correrão por conta do cliente. O conserto na vigência da garantia não cobre emissão de certificado de calibração, inclusive nos casos em que a máquina ou acessórios tenham sido adquiridos com certificado de calibração.